

Модельный ряд

Модель	Мощность Вт	В мм	Ш мм	Г мм	Вес кг
Energy AURA 600*600	54	600	600	144	1,7
Energy AURA 800*600	72	800	600	144	2,0
Energy AURA 1000*600	90	1000	600	144	2,4
Energy AURA 1200*600	110	1200	600	144	2,8

Уважаемый покупатель! Благодарим Вас за покупку! Вы приобрели высококачественную продукцию марки Energy, которая при выполнении всех требований данной инструкции будет служить Вам долго и исправно.

Перед установкой и использованием прибора внимательно прочитайте всю инструкцию и сохраните ее на весь срок эксплуатации.

#### Назначение прибора

Данный прибор является бытовым и предназначен для сушки полотенец и предметов одежды. Внимание! Температура поверхности прибора достигает 58°C, для сушки деликатных тканей, не стойких к такой температуре, подкладывайте под них термостойкую ткань. Прибор не рассчитан на использование в качестве обогревателя помещений.

#### Монтаж на стену

Внимание! Все работы по монтажу и демонтажу прибора должны проводиться квалифицированным специалистом - электриком.

1. Обесточьте подходящие провода.
2. Отметьте на стене места крепления кронштейнов и соединительной коробки. Для подключения через скрытую проводку место крепления соединительной коробки должно совпадать с местом вывода электрических проводов из стены.
3. Просверлите отверстия для крепежа (см. рис.1)
4. Между стеной и кронштейнами проложите уплотнители (см. рис.1)
5. Закрепите верхний кронштейн на стене при помощи одного самореза и дюбеля (поставляются в комплекте).
6. Подключите полотенцесушитель к электросети при помощи соединительной коробки (в зависимости от вида подключения см. ниже пункты А или Б).

Внимание! Убедитесь, что после подключения провода не оказались зажатыми между стеной и соединительной коробкой.

Вид сверху

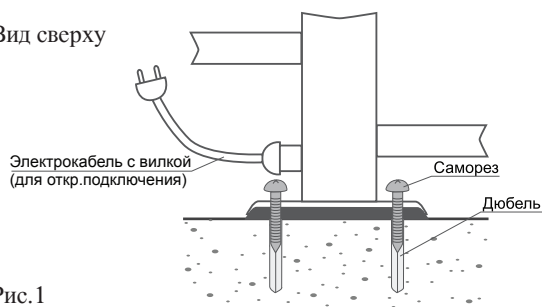


Рис.1

#### А. Электрическое подключение через скрытую проводку

Полотенцесушитель не оснащен встроенным сетевым выключателем. Для удобства эксплуатации рекомендуется подключение через внешний выключатель (не поставляется в комплекте).

1. Выньте клеммную колодку из соединительной коробки. Оголите по 5 мм сетевых проводов от изоляции и подсоедините их к клеммной колодке надежно зафиксировав.
2. Закройте место соединения сетевых проводов с клеммной коробкой изолирующей капшой, скрепив ее половинки маленькими саморезами и расположите их в соединительной коробке.
3. Закрепите кронштейны и соединительную коробку на стене при помощи больших саморезов и дюбелей (поставляются в комплекте).

Внимание! Поставляемый в качестве аксессуара отсоединенный кабель с вилкой может быть опасен для жизни и здоровья человека. Убедитесь, что неиспользуемый при скрытой проводке кабель с вилкой будет находиться в недоступном для потребителей месте.

#### Б. Подключение к настенной электрической розетке

1. Удалите круглую заглушку на нижней стороне соединительной коробки.
2. В освобожденном круглом отверстии расположите держатель для кабеля и закрепите его внутри соединительной коробки пластиковой гайкой-шестигранником.
3. Наденьте на кабель с вилкой гайку-фиксатор и пропустите кабель через отверстие в держателе (см. рис.1).
4. Оголите по 5 мм проводов кабеля от изоляции и подсоедините их к клеммной колодке надежно зафиксировав.
5. Закрутите кабель в держателе при помощи гайки-фиксатора
6. Закрепите кронштейны в соединительную коробку на стене при помощи больших саморезов и дюбелей (поставляются в комплекте).
7. Подключите прибор к стандартной настенной электрической розетке 220/230В, 50-60Гц. Полотенцесушитель соответствует классу защиты II (двойная электрическая изоляция) и не требует заземления.

#### Эксплуатация и уход

Внимание! Во избежание поломки прибора либо получения электротравмы запрещается разборка прибора или использование его в разобранном состоянии.

Перед первым включением обязательно проверьте надежность крепления и правильность подключения прибора.

Включение/выключение производится выключателем - индикатором, расположенным снизу на соединительной коробке. Прибор может работать без выключения круглосуточно.

Полотенцесушитель необходимо протирать мягкой влажной тканью, либо с использованием жидкого средства для мытья посуды. Внимание! Не

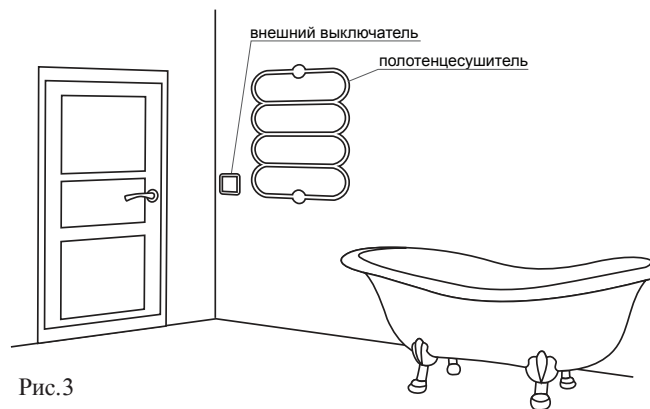


Рис.3

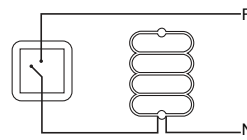


Рис.2

использовать для чистки абразивные и агрессивные вещества, которые могут повредить поверхность полотенцесушителя.

#### Меры безопасности

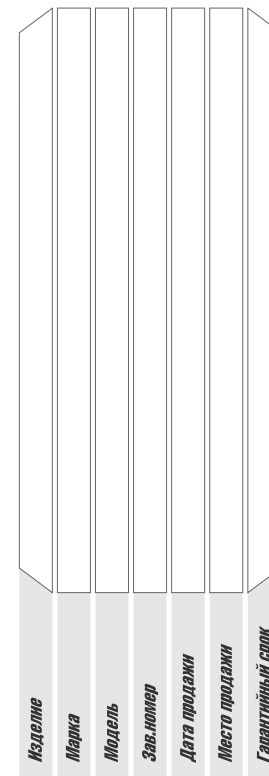
1. При транспортировке полотенцесушителя будьте осторожны, не подвергайте его механическим и термическим повреждениям.
2. Не допускайте прямое попадание струй воды на полотенцесушитель.
3. Сетевой шнур не должен касаться горячих поверхностей полотенцесушителя или других нагретых предметов.
4. Не выдергивайте вилку из розетки за сетевой шнур и не прикасайтесь к вилке влажными руками.
5. В случае неисправности прибора немедленно выключите его и обратитесь в сервисную службу.
6. Использование полотенцесушителя с механическими повреждениями или с неисправной электропроводкой запрещено.

#### Комплектация

- |                            |  |
|----------------------------|--|
| Полотенцесушитель - 1шт.   | Кабель с вилкой - 1 шт.                |
| Держатель кабеля - 1 шт.   | Пластиковая гайка-шестигранник - 1 шт. |
| Фиксатор держателя - 1 шт. | Изолирующая капша - 1 шт.              |
| Саморез маленький - 3 шт.  | Саморез большой - 4 шт.                |
| Дюбель - 8 шт.             | Инструкция - 1 шт.                     |
| Кронштейн - 3 шт.          |  |

#### Технические характеристики

Напряжение питания: 220-230 В, 50-60 Гц  
Потребляемая мощность: см. на маркировке  
Класс защиты: IP 44  
Макс.° поверхности: 58°C  
Подключение: скрытое/открытое  
Сертификация: CE, ГОСТ



Изделие осмотрено, претензий к внешнему виду не имею



Подпись покупателя

Подпись продавца

Талон без подписи покупателя не действителен